



WILO

Wilo-WS 625 – Kloakkpumpestation

Komplett pumpestation

- For enebolig, hytte og mindre avløpsanlegg.
- Kan leveres med kvernpumpe for 1- og 3 fas spenning
- Meget stabil og robust

WILO

Pumpen Intelligenz.

Wilo-WS 625/E 2100

Prefabrikkert kloakkpumpestasjon.

Wilo Drainlift WS er en serie avløpsstasjoner for utendørs nedgraving. WS 625 egner seg meget godt til eneboliger, hytter og mindre avløpsanlegg. Stasjonen kan leveres med forskjellige styre- og kontrollskap, avhengig av type anlegg og ønsket standard. Stasjonen er konstruert med høy sikkerhet for å unngå uønsket oppdrift fra grunnen etter nedgraving. Følg standard for nedgraving av tanker og ta hensyn til stedlige masser ved hver enkel montering.

Pumper og pumpestasjoner er tekniske produkter som ofte arbeider under særlig krevende forhold. Jevnlig service og vedlikehold er derfor helt avgjørende for å unngå driftsproblemer. En fylldig instruksjon om igangkjøring, drift og vedlikehold leveres med hver stasjon. Wilo har avtaler med kompetente servicefirmaer på sentrale steder i landet som kan utføre service på våre stasjoner. Se vår hjemmeside www.wilo.no for nærmere informasjon.

Wilo - WS625/E 2100

Egenskaper

Hver stasjon er komplett med:

- Tank
- Lokk, klasse A (gangbart)
- Pumpe
- Stengeventil
- Tilbakeslagsventil
- Røropplegg
- Styreskap. Enkel type.
- Nivåvipper.
- Nivåsensor (opsjon)

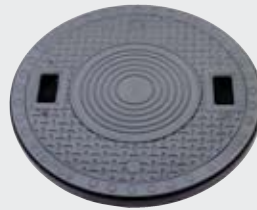
Eksterne tilkoblinger



50 mm rørstuss for tilkobling av pumpeledning.

Innløp med gummipakning for 110mm rør.

Lokk



Solid lokk for WS625 følger med.

Kvernpumpe

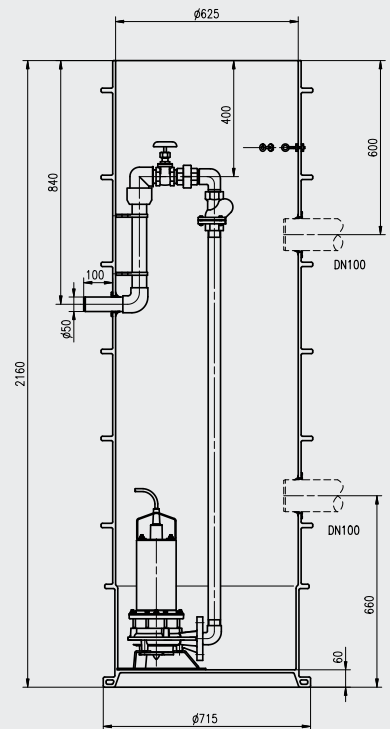


Undersiden av MTS40/27 med kvern.

Pumpestasjon Wilo-WS 625 - Maksimal lengde på pumpeledningen				
Pumpetype	MTS40/27 - G271T			
Dim. pumpeledning PE50, PN10	Ø40 mm	Ø50 mm	Ø63 mm	
Kapasitet	45 l/min	45 l/min	70 l/min	
Statisk løftehøyde.	3 meter	500	1 500	2 000
	6 meter	450	1 200	2 000
	10 meter	350	1 000	1 500
	18 meter	150	400	500
	20 meter	100	280	250

NB! Alle lengder er teoretisk beregnet og forutsetter en jevn stigning frem til hovedledning. Ved lengder utover 1000 meter må WILO kontaktes.

Valg av pumpestasjon og pumpe					
Pumpetype	Medie	Løpehjul	A	Spenning	NRF nr.
MTS40/27	Kloakk	Kvern	9,5	1 x 230V	9003668
MTS40/27	Kloakk	Kvern	3,2	3 x 400V	9003669
G271	Kloakk	Kvern	6,5	3 x 230V	9003671
TC40/10	Gråvann	Virvelstrøm	4,4	1 x 230V	9003617



WILO Norge AS · Stålfjæra 12 · 0975 Oslo
 Postboks 38, Kalbakken · 0901 Oslo
 T 22 80 45 70 · F 22 80 45 90
wilo@wilo.no · www.wilo.no